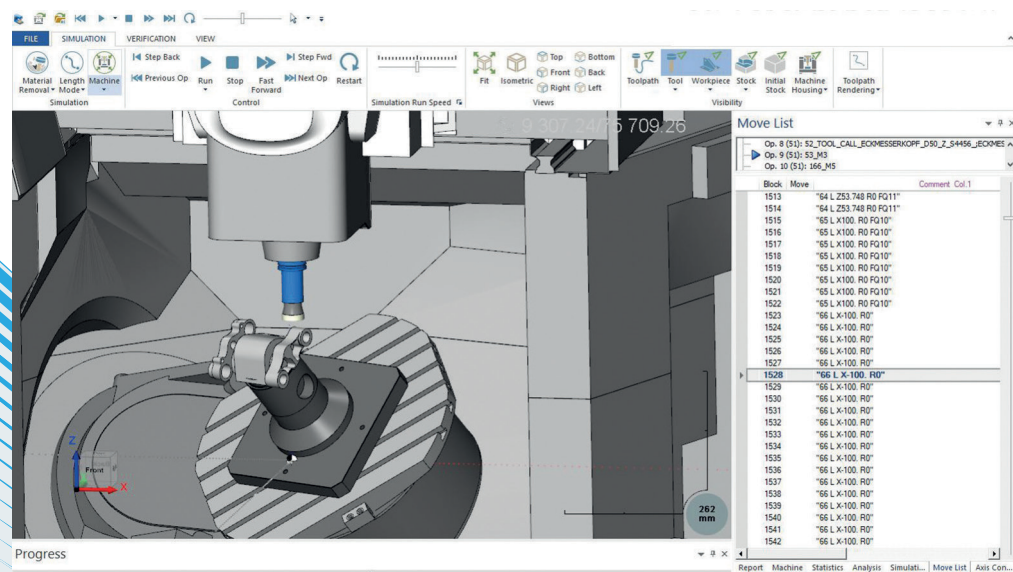


# NC2Check

*g code simulation*

NC2Check biedt een complete weergave van het hele CNC-bewerkscentrum of CNC-draaibank en simuleert NC-programma's op basis van de daadwerkelijke NC-code nadat de post-processor is uitgevoerd.

Complete NC-code simulatie met alle machinedetails. Detecteert botsingen, asbegrenzungen, schade aan het werkstuk en de CNC-machine vóór de eigenlijke bewerking.



## NC2Check

*g code simulation*

Software voor  
NC-codesimulatie

Kosten verlagen

Bespaar tijd

Optimaliseer de  
werkvoorbereiding

Voorkom machinestilstand



**Pro4CNC**  
Steylerstraat 18 | NL-5931 BK Tegelen  
Telefon: +31 773 268 912 | info@pro4cnc.de



Eenvoudige  
en intuïtieve  
bediening



Automatische  
overdracht van  
alle gegevens



Volledige simula-  
tie van alle bewe-  
gingen

# Veilige en efficiënte productie

## ECONOMISCHE VOORDELEN

- ⊕ Haalbaarheidscontrole met virtuele weergave
- ⊕ Houdt rekening met opspanningsituaties
- ⊕ Voldoen aan levertijden
- ⊕ Tijd- en kostenbesparingen
- ⊕ Minimaliseren van afkeur, nabewerking en foutieve onderdelen

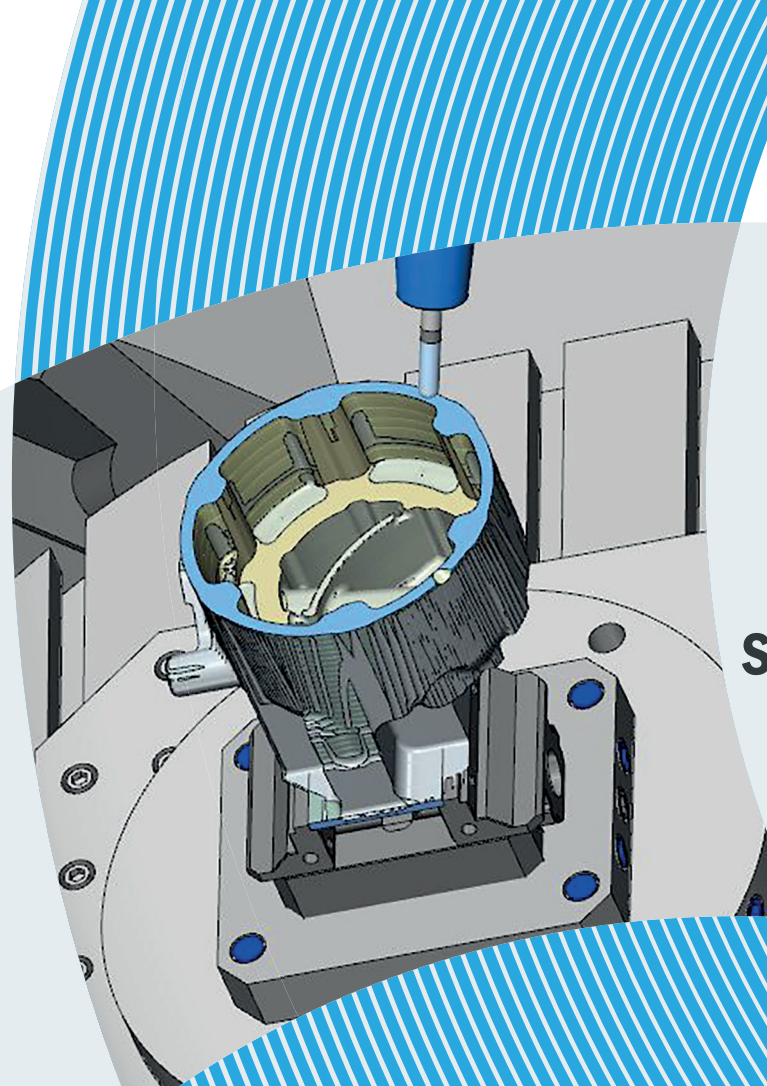


- ⊕ Geavanceerde bepaling van optimale werkstukpositie
- ⊕ Vermijden van machinestilstand
- ⊕ Verminderen van omstel- en insteltijden

- ⊕ Bepalen van nauwkeurige bewerkingstijd
- ⊕ Vermijden van lose gereedschapsbanen
- ⊕ Vermijden van correcties aan de machine
- ⊕ Verkorten programmeertijd door visualisatie

- ⊕ Volledige botsing en eindschakelaarcontrole van alle bewerkingsvolgordes
- ⊕ Inclusief alle terugtrek bewegingen tussen bewerkingen, van gereedschapswissel punt tot bewerking

- ⊕ Ideale ondersteuning voor nieuwe werknemers door het snel en gemakkelijk aanleren van nieuwe machines en bedieningselementen.
- ⊕ De bedrijfsuren van de PC zijn veel goedkoper dan de bedrijfsuren van de machine, hetgeen aanzienlijke besparingen oplevert.
- ⊕ Snelste en meest nauwkeurige berekening
- ⊕ Compatibel met Siemens 840D, Heidenhain iTNC530, iTNC640, Mazak Matrix, Fanuc, Hurco, en nog veel meer fabrikanten.



## NC2Check

*g code simulation*

### Software voor de simulatie van de G-code

✂ VOLLEDIG IN KAART BRENGEN VAN DE COMPLETE GEREEDSCHAPSBANEN MET ALLE BEWEGINGEN

↻ IMPORTEREN VAN GEREEDSCHAPSgegevens UIT EEN BESTAND EN UIT DE CLOUD

👤 GEMAKKELIJKE EN INTUITIËVE BEDIENING

[www.nc2check.com](http://www.nc2check.com)

"Detecteer botsingen voordat ze gebeuren!"

